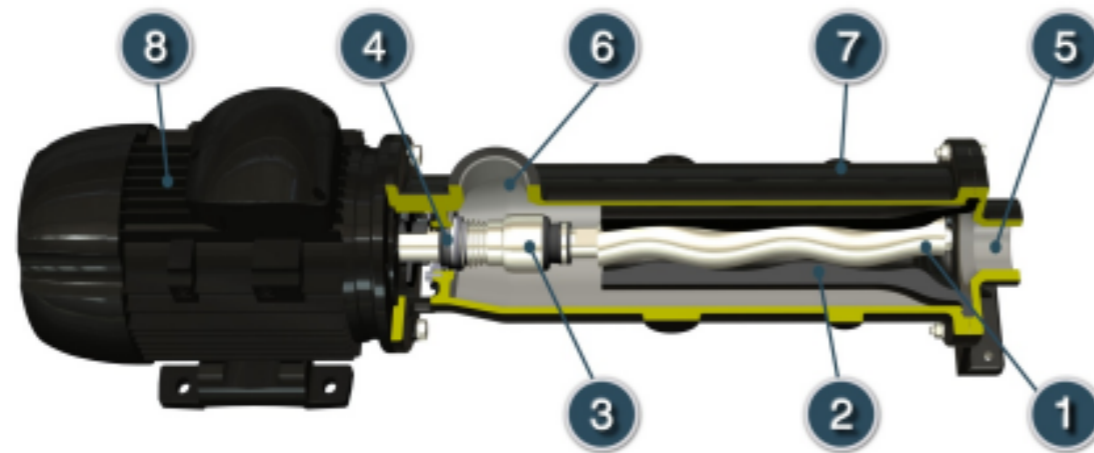




## EIGENSCHAPPEN - FEATURES



## POMP ONDERDELEN - PUMP COMPONENTS

- 1 ROTOR - ROTOR**  
MATERIALEN: Roestvast staal AISI 304 / 316, oppervlakte gehard staal, gehard staal en verchromd staal.  
MATERIALS: stainless steel 304 / 316, nitride steel, hardened steel and chromed steel.
- 2 STATOR - STATOR**  
RUBBER MATERIALEN: NBR, NBR levensmiddel geschikt, EPDM, EPDM evensmiddel geschikt, FKM.  
RUBBER TYPE: NBR, NBR food grade, EPDM, EPDM food grade, FKM.
- 3 AS EN PEN VERBINDING – SHAFT AND PIN JOINT**  
De nieuwste uitvoering voor koppel en axiale krachten overdacht tussen de aandrijving en de rotor (pen-bus verbinding gepatenteerd). MATERIALEN: AISI 316, met rubberen afdichting uit NBR, NBR levensmiddel geschikt, EPDM, FKM.  
The new state-of-the-art transmission, supports the axial force and the transmitted torque between the rotor connection and the drive. (pin joint Patent pending). MATERIALS: AISI 316 with rubber sleeve NBR, NBR food grade, EPDM, FKM.
- 4 AFDICHTING – SEALING**  
Mechanische as afdichting.  
Mechanical seal.
- 5 AANZUIGEN - SUCTION**  
Pijp verbinding voor de vloeistof aanzuiging, gemaakt uit roestvast staal, gietijzer, afhankelijk van de uitvoering.  
Pipe union where the fluid comes in, made of stainless steel, cast iron, depending by the version.
- 6 POMPHUIS MET PERSAANSLUITING  
CASING WITH DELIVERY PART**  
Materiaal roestvast staal of gietijzer afhankelijk van de uitvoering.  
Made of stainless steel or cast iron depending by the version.
- 7 AFTAP AANSLUITING / DISCHARGE PLUG**  
Het huis is voorzien van drie nokken waar het mogelijk is een gat te boren voor een aftap plug. De pomp is standaard reeds voorzien van een aftap plug aan de onderkant.  
The pump body is provided with three areas where is possible drill for the discharge hole also in the case of body shot. The standard pump is already provided with discharge plug in the lower side.
- 8 AANDRIJVING – ENGINE**  
De verbinding met de aandrijving is een B3/B5 motor (reductor).  
The coupling with the engine is B3 / B5 reduced or with flanged support.



Progressing cavity Pumps



R40L – R80L

FLEXIBELE STATOR POMP  
WOBBLE PUMPS





## FLEXIBELE STATOR POMP – WOBBLE PUMPS

De R serie heeft een compact coaxiaal ontwerp. Het heeft een uitstekende prijs/prestatie verhouding. Levert een nagenoeg pulsatie vrije capaciteit zonder dat de vloeistof fysische, chemische en organoleptische karakteristieken veranderen. De pomp met vrij beweegbare stator heeft vele verschillende toepassingen, voor licht abrasieve, viskeuze of korrelige vloeistoffen. De roestvast stalen uitvoering is geschikt voor vloeistoffen in de voeding industrie. De nieuwe R40L en R80L serie, bestaande uit een T vorm stator en samengebouwd middels een gepatenteerde verbindingkoppeling completeert de pompserie met de vrij beweegbare stator. Verkrijgbaar in AISI 304, AISI 316 en gietijzeren pomphuisen. Maximum vloeistof capaciteit 14 m<sup>3</sup>/uur bij 1.400 tr/min voor de grotere pomp R80 L of 10 m<sup>3</sup>/uur bij 1.000 tr/min. De maximale druk is 4 bar voor de R40L en 3 bar voor de R40L voorzien van een 4 polige motor.

*R series has compact and linear design, it has a good price-performance ratio and not pulsating flow without jeopardize the physic, chemical and organoleptic characteristics of fluids. The wobble pump is used for many different application, slightly abrasive, viscous or gravel liquids. The st. steel version is particularly suitable for food grade fluids. The new R40L R80L series consisting of a T shaped stator and assembled with patented joints completes the wobble stator pump series. Produced with AISI 304, AISI 316 and cast iron bodies. Maximum flow 14 cm<sup>3</sup>/h at 1400 rpm with the bigger R80L pump, and 10 cm<sup>3</sup>/h with 1000 rpm motor;*

*Maximum pressure is 4 bar for the R40L and 3 bar for the R80L with 4 poles motor.*

### GIETIJZER CAST IRON

**POMPHUIS:** G 25 gietijzer  
**PUMP CASING:** G25 UNI 5007 cast iron  
**ROTOR:** Roestvast staal AISI 304/316 / 304 / 316 verchromd  
**ROTOR:** St.Steel 304 / 316 / 304 HCP / 316 HCP  
**STATOR:** NBR levensmiddel bestendig / EPDM / FKM  
**STATOR:** NBR food grade / EPDM / FKM  
**KOPPELING:** Roestvast staal AISI 316 / NBR / EPDM / FKM  
**COUPLING:** St.teel. 316 / NBR / EPDM / FKM  
**BY-PASS:** op verzoek  
**BY-PASS:** at request  
**MOTORAS :** Roestvast staal AISI 316  
**MOTOR SHAFT:** St.Steel 316  
**MECHANISCHE AS AFDICHTING:** grafiet / nitril / anders op verzoek  
**STD MECHANICAL SEAL:** graphite / nitrile / other on req.  
**MOTOR:** electromotor direct gekoppeld of met fens verbinding.  
**MOTOR:** electric motor direct coupling or with flanged support

### Eigenschappen - PERFORMANCE

TYPE	Kw	Poles	rpm	m <sup>3</sup> /h 1bar	m <sup>3</sup> /h 2 bar	m <sup>3</sup> /h 3 bar	m <sup>3</sup> /h 4 bar
R40L	1,5	4	1400	5,5	4,6	3,6	2,7
	1,1	6	900	3.6	2.9	2.3	1,7
	0,55	8	700	2.8	2.3	1.7	1,3
R80L	4	4	1400	14,4	12,5	10,2	-
	2,2	6	900	9.2	8.1	6.9	5.7
	1,5	8	700	7.1	6.2	5,3	4.5

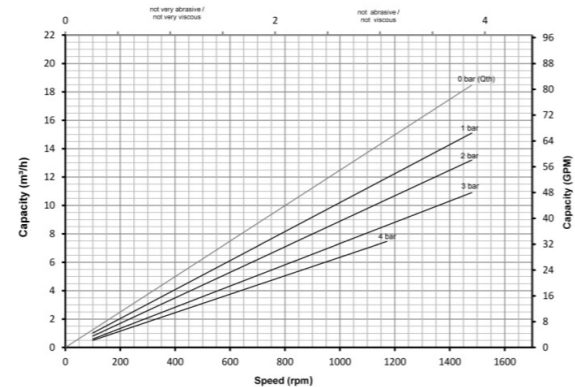
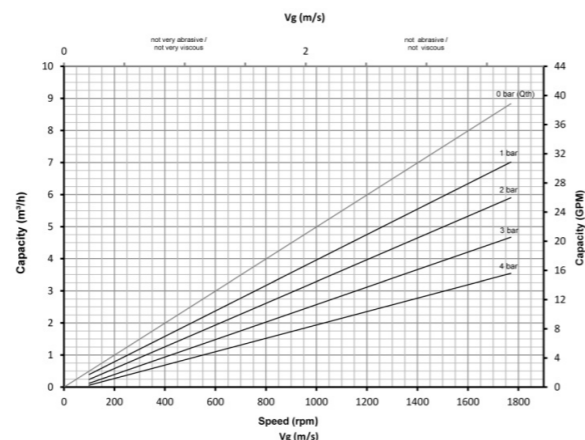
### MOTOR VERMOGEN - POWER MOTORS

TYPE	4 pool / pole 1400 RPM	6 pool / pole 900 RPM	8 pool / pole 700 RPM
R40L	1,5 Kw	1,1 Kw	0,55 Kw
R80L	4 Kw	2,2 Kw	1,5 Kw

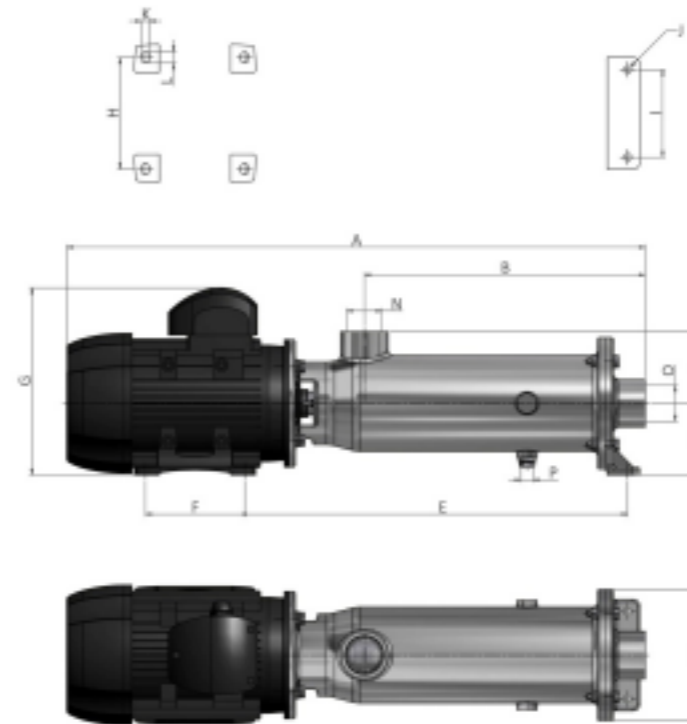
### ROESTVAST STAAL STAINLESS STEEL

**POMPHUIS:** Roestvast staal AISI 304 / 316  
**PUMP CASING:** St. Steel 304 / 316  
**ROTOR:** Roestvast staal AISI 304/316 / 304/316 hardverchromd  
**ROTOR:** St.Steel 304 / 316 / 304 HCP / 316 HCP  
**STATOR:** NBR levensmiddel bestendig / EPDM / FKM  
**STATOR:** NBR food grade / EPDM / FKM  
**KOPPELING:** Roestvast staal AISI 316 / NBR levensmiddel bestendig / EPDM / FKM  
**COUPLING:** St.Steel 316 NBR food grade / EPDM / FKM  
**BY-PASS:** Roestvast staal AISI 304 / 316  
**BY-PASS:** St.Steel 304 / 316  
**MOTORAS :** Roestvast staal AISI 316  
**DRIVE SHAFT:** St.Steel 316  
**MECHANISCHE AS AFDICHTING:** grafiet / nitril / anders op verzoek  
**STD MECHANICAL SEAL:** graphite / nitrile / other on req.  
**MOTOR:** electromotor, direct gekoppeld of met flens verbinding.  
**MOTOR:** electric motor direct coupling or with flanged support

### PERFORMANCE

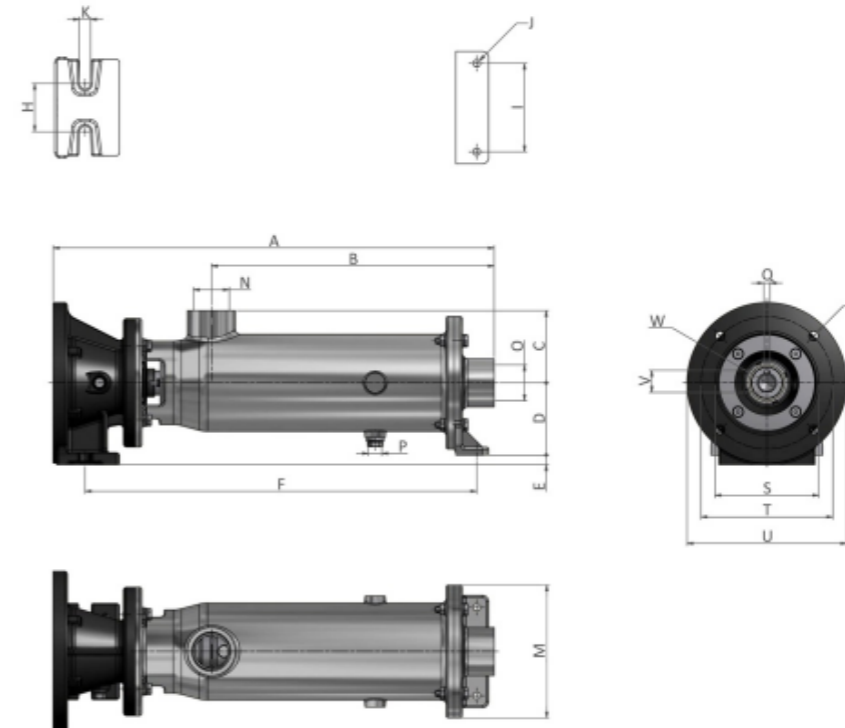


## AFMETINGEN - DIMENSIONS



Afmetingen Gietijzer en RVS AISI 304 / 316 / Wobble cast iron and S.S. AISI 304 / 316 dimensions																
TYPE	A	B	C	D	E	F	G	H	I	J	K	L	M	N/O	P	Kg
R40L	729	354	90	90	483	125	235	140	110	9	10	14	165	1 1/2"	3/8"	28
R80L	886	471	100	112	618	137	289	190	130	9	12	16	190	2"	3/8"	55

By-Pass op aanvraag. By-Pass on request  
 Andere opties: grondplaat, trolley of frequentie omvormer. Optional available at request: baseplate, trolley and inverter



Afmetingen Gietijzer en RVS AISI 304 / 316 flens pompen Flanged wobble cast iron and S.S. Aisi304/316 dimensions																					
TYPE	A	B	C	D	E	F	H	I	J	K	M	N/O	P	Q	R	S	T	U	V	W	Kg
RF40L	552	354	90	90	12	490	60	110	9	14	165	1 1/2"	3/8"	8 h9	4	130	165	200	27,5	24F8	25
RF80L	669	471	100	112	15	610	60	130	9	14	190	2"	3/8"	8 h9	4	180	215	250	31,5	28F8	37

By-Pass op aanvraag. By-Pass on request  
 Andere opties: grondplaat, trolley of frequentie omvormer. Optional available at request: baseplate, trolley and inverter